



## КЛАПАН ЭЛЕКТРОМАГНИТНЫЙ НОРМАЛЬНО ЗАКРЫТЫЙ

21HT3K0Y110  
÷  
21HT6K0Y250-S

Клапаны электромагнитные нормально закрытые моделей 21HT3...21HT6... применяются для вакуума и избыточного давления для автоматического перекрытия потоков воды, воздуха, продуктов переработки нефти и др. жидких и газообразных сред (см. ниже таблицу применяемости).

### Максимально допустимое давление на входе :

G 3/8" – G 1" (DN 10 – DN 25) 16 bar (16 кгс/см<sup>2</sup>)

### Минимальный перепад давления между входом и выходом :

0 bar

### Максимальная вязкость :

12 сСт

### Напряжение питания, V:

~12, 24, 48, 110, 220, 230 (50Hz)

–12, 24, 48

### Температура окружающей среды :

электромагнит класса F

– 10 + 60 °С

электромагнит класса H

– 10 + 80 °С



### Таблица применяемости

Материал мембраны	Температура	Среда
Y=NBR+PA (нитрил-бутадиеновый каучук +полиамид)	– 10 + 90 °С	Вода, воздух, минеральные масла, природный газ, нефтепродукты и др.

### Применяемые материалы

Корпус (6), крышка (7)

латунь UNI EN 12165 CW617

Арматурная трубка (2)

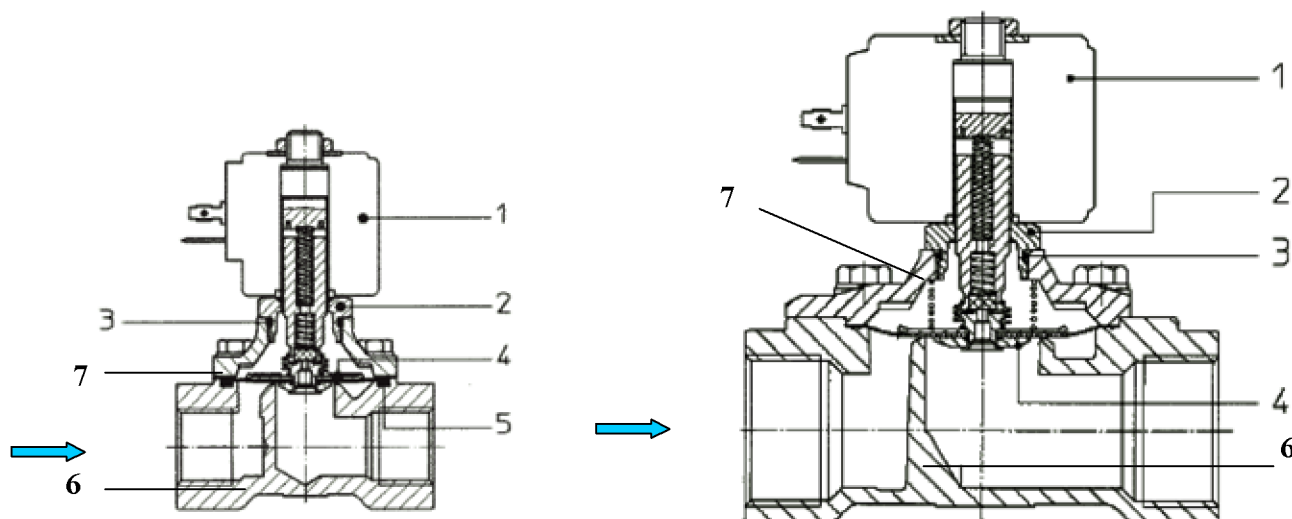
нержавеющая сталь AISI серии 300

Пружина

нержавеющая сталь AISI серии 300

Мембрана (4)

NBR+PA

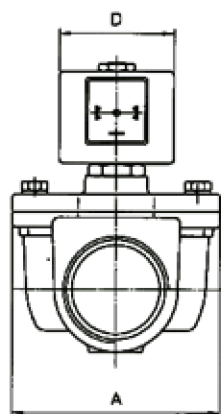
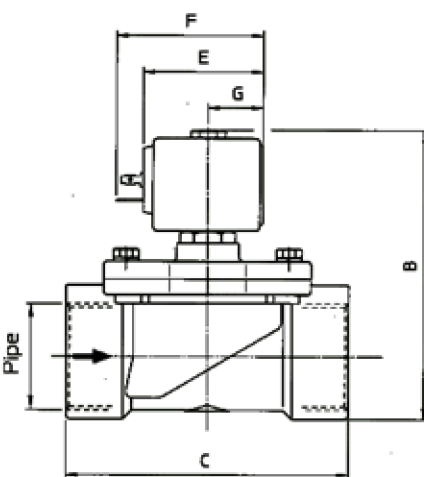


## Спецификация

Присоединение	DN мм	Код	Диаметр отверстия, мм	Kv, l/min	Потребляемая мощность, Вт	Рабочее давление, bar								
						ΔPmin	ΔPmax = Pвх – Pвых							
							Переменный ток	Постоянный ток						
G 3/8"	10	21HT3K0Y110	11	20	8	0	14	5						
					12			14						
					14			14						
G 1/2"	15	21HT4K0Y160	16	40	8			0	14	2,5				
					12					11				
					14					14				
G 3/4"	20	21HT5K0Y160			8					12	0	14	1,5	
													12	11
													14	14
G 1"	25	21HT6K0Y250	25	120	8					0			14	—
					12									1,5
					14									6
		21HT6K0Y250-S		90	8	—	12							1
					12									6
					14									12

## Габаритные размеры

мм



Код	DN мм	A	B	C
21HT3K0Y110	10	50	89	56
21HT4K0Y160	15		100	70
21HT5K0Y160	20		100	70
21HT6K0Y250	25	65	112	104
21HT6K0Y250-S				

Потребляемая мощность, Вт	D	E	F
8	30	42	54
12	36	48	60
14	52	55	67

С полным ассортиментом продукции компании **ODE Srl** можно ознакомиться на сайте [www.ode.it](http://www.ode.it)